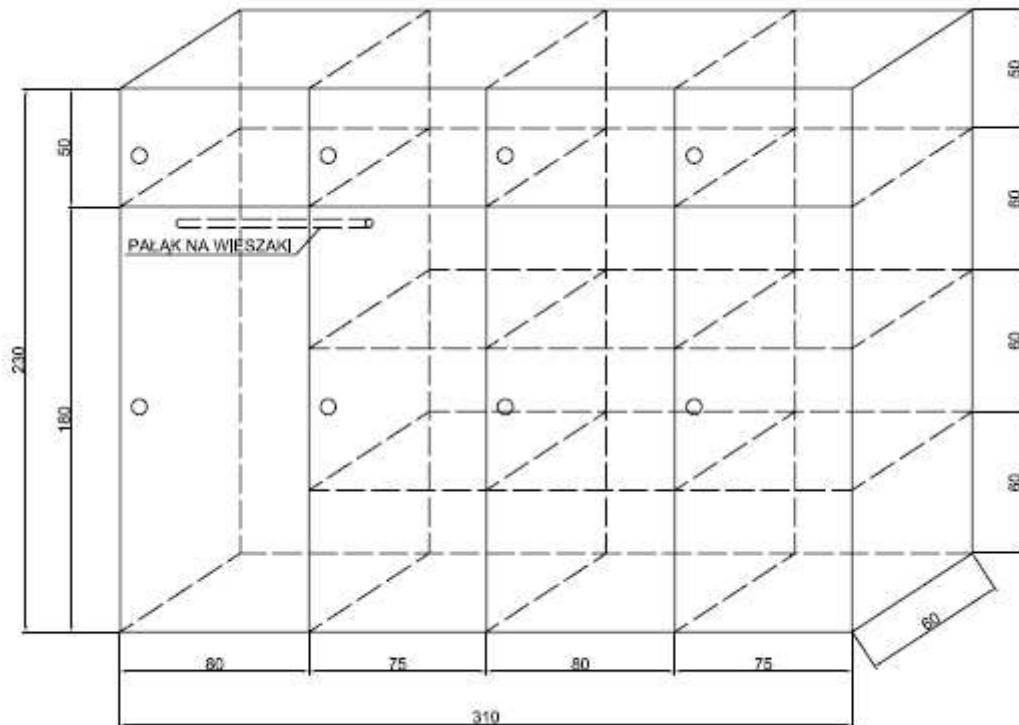


## Meble

### Szafa nr 1 - 2 szt.

Schemat:

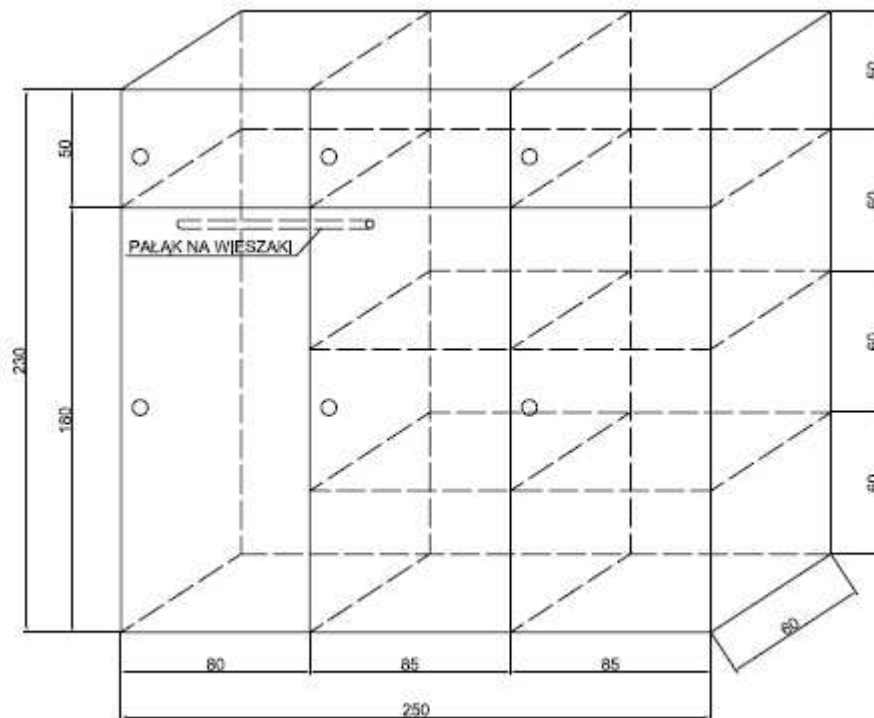


Opis:

- wymiary: wysokość całkowita 230 cm, głębokość 60 cm, szerokość 310 cm
- płyta laminat, grubość 18 mm, struktura
- kolor: brzoza lub podobne
- uchwyty: konewka, satyna
- krawędzie PCV grubości 2 mm w kolorze płyty
- drzwi otwierane uchylnie
- wysokość górnych drzwi 50 cm
- wysokość dolnych drzwi 180 cm
- przerywaną linią zaznaczono półki i ścianki działowe.

Szafa nr 2 - 1 szt.

Schemat:

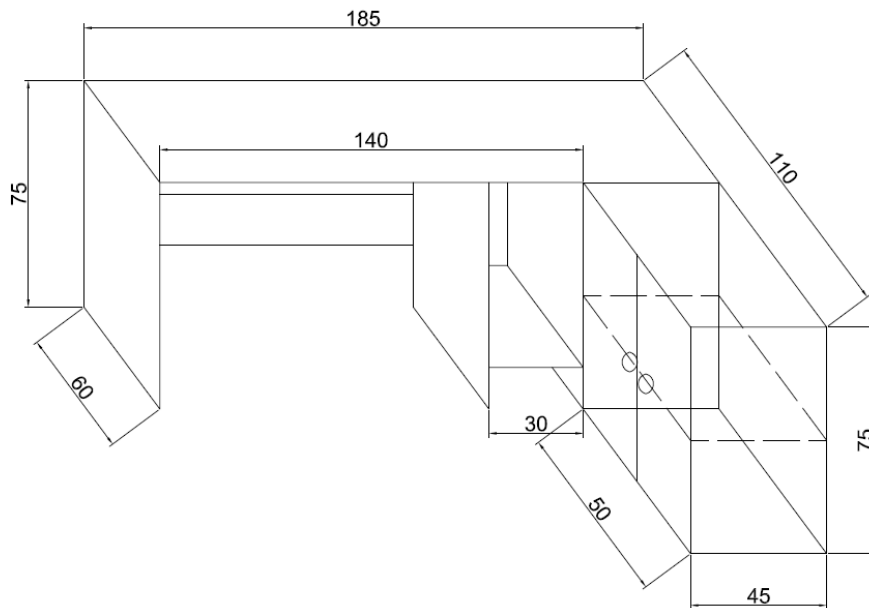


Opis:

- wymiary: wysokość całkowita 230 cm, głębokość 60 cm, szerokość 250 cm
- płyta laminat, grubość 18 mm, struktura
- kolor: brzoza lub podobny
- uchwyty: konewka, satyna
- krawędzie PCV grubości 2 mm w kolorze płyty
- drzwi otwierane uchylnie
- wysokość górnych drzwi 50 cm
- wysokość dolnych drzwi 180 cm
- przerywaną linią zaznaczono półki i ścianki działowe.

Biurko z dostawką –1 szt.

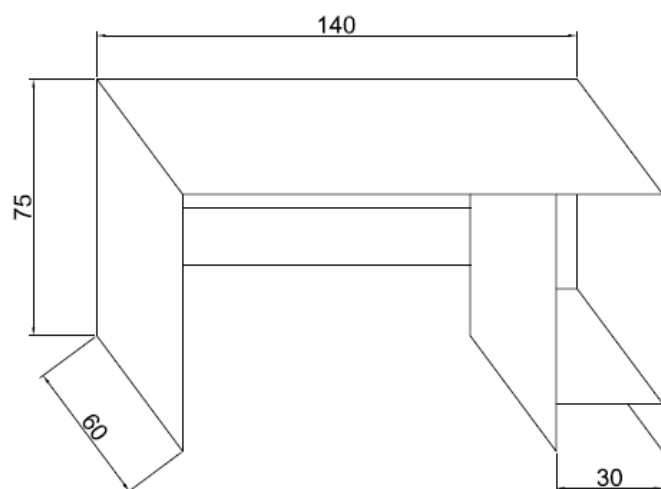
Schemat:



Opis:

- biurko wykonane z płyty melaminowej o grubości 18 mm,
- krawędzie zabezpieczone są listwą PCV w kolorze płyty,
- posiada stopki zapobiegające zarysowaniom podłóg,
- kolory: brzoza lub podobne - 1 szt.,
- tolerancja wymiarów +/- 5%.

Biurko proste – 1 szt.

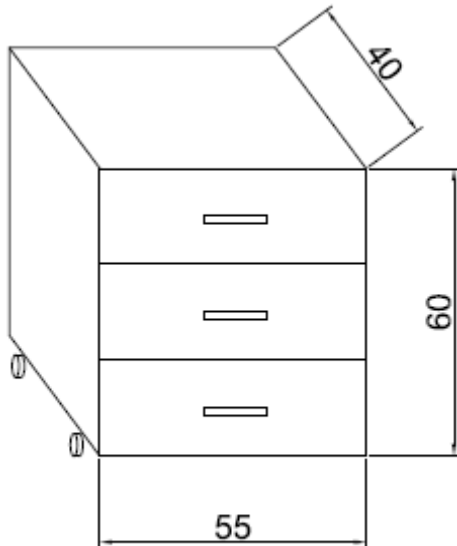


**Opis:**

- biurko wykonane z płyty melaminowej o grubości 18 mm,
- krawędzie zabezpieczone są listwą PCV w kolorze płyty,
- posiada stopki zapobiegające zarysowaniom podłóg,
- kolory: brzoza lub podobne - 1 szt.,
- tolerancja wymiarów +/- 5%.

Kontener z centralnym zamkiem – 4 szt.

Schemat:

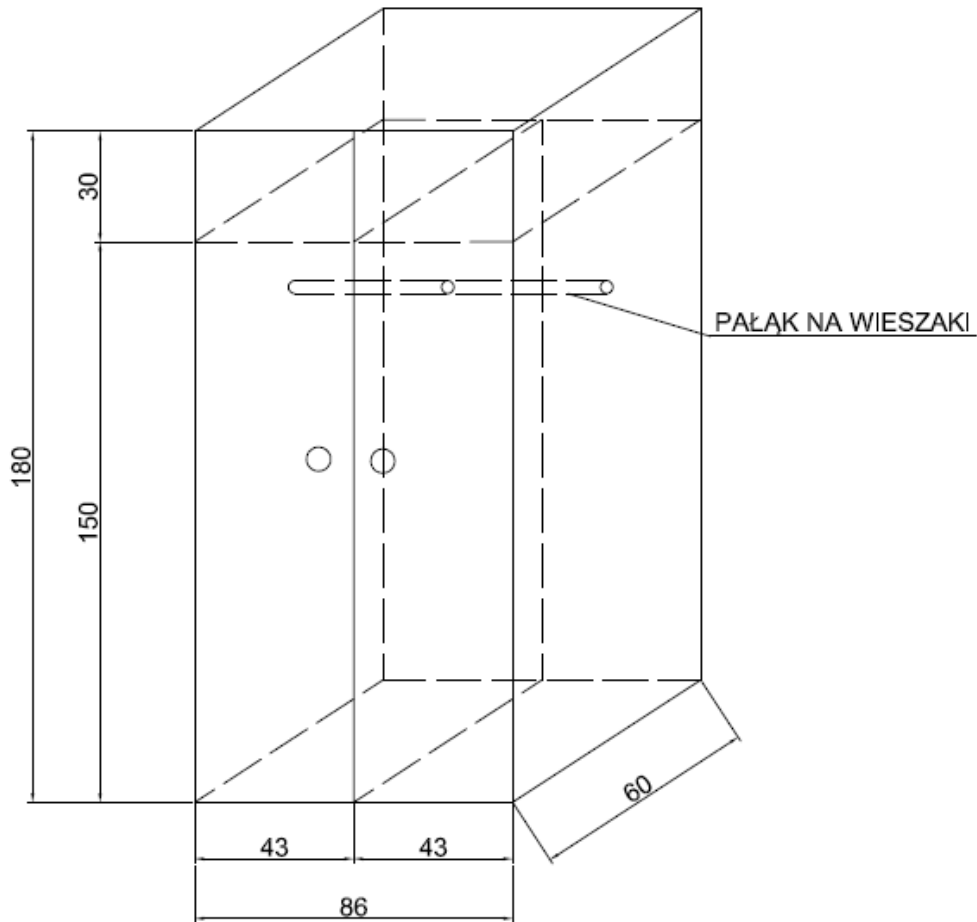


Opis:

- kontener biurowy na kółkach wykonany z płyty melaminowej o grubości 18 mm,
- krawędzie zabezpieczone są listwą PCV w kolorze płyty,
- kontener przeznaczony jest do wstawienia pod biurko,
- posiada trzy szuflady, wykonane z płyty melaminowej, prowadnice metalowe na rolkach,
- centralny zamek umożliwia jednoczesne zamykanie wszystkich szuflad,
- tolerancja wymiarów +/- 5%,
- kolor brzoza lub podobne – 3 szt., buk – 1 szt.

Szafa ubraniowa – 1 szt.

Schemat:

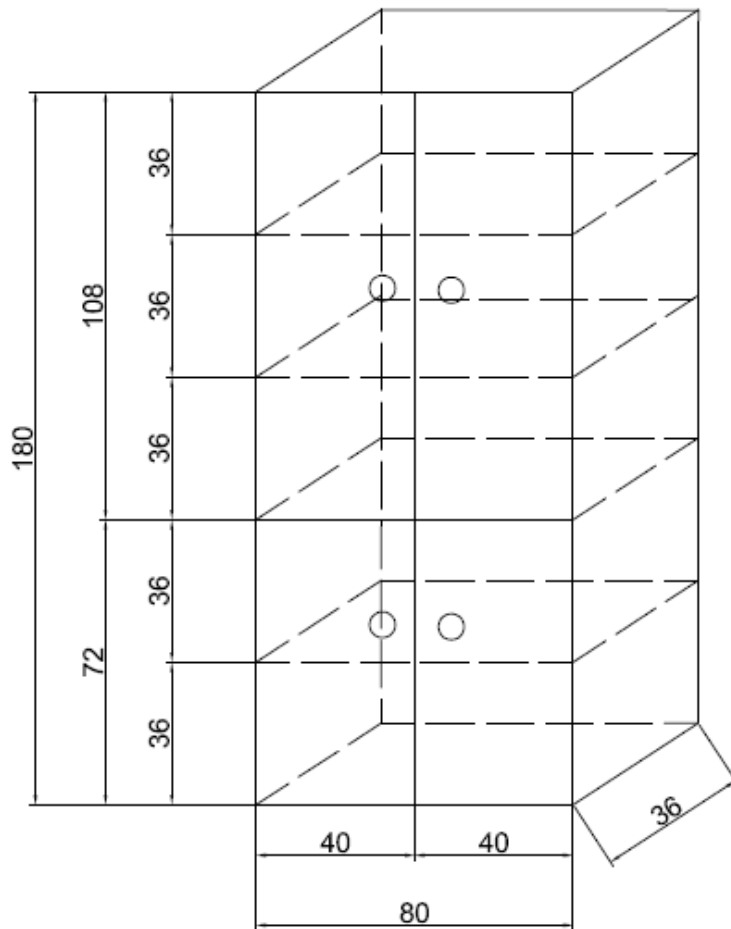


Opis:

- wymiary: wysokość całkowita 180 cm, głębokość 60 cm, szerokość 86 cm
- płyta laminat, grubość 18 mm, struktura
- kolor: brzoza lub podobny
- uchwyty: konewka, satyna
- krawędzie PCV grubości 2 mm w kolorze płyty
- drzwi otwierane uchylnie
- przerywaną linią zaznaczono półkę i ściankę działową,
- tolerancja wymiarów +/- 5%

Regał zamykany – 2 szt.

Schemat:



Opis:

- regał zamykany na zamek do przechowywania segregatorów,
- wymiary: wysokość całkowita 180 cm, głębokość 36 cm, szerokość 80 cm,
- płyta laminat, grubość 18 mm, struktura
- kolor: brzoza lub podobny
- uchwyty: konewka, satyna
- krawędzie PCV grubości 2 mm w kolorze płyty
- drzwi otwierane uchylnie
- wysokość górnych drzwi ok. 108 cm
- wysokość dolnych drzwi ok. 72 cm
- przerywaną linią zaznaczono półki,
- tolerancja wymiarów +/- 5%